

## weber.therm perfil arranque

### perfil en forma de U como cierre o arranque horizontal en zócalos de los sistemas weber.therm

- Resuelve el arranque de los sistemas de aislamiento
- Resistente

- Fácil y rápida instalación
- Para diferentes espesores de material aislante

#### DESCRIPCIÓN DEL PRODUCTO

**weber.therm perfil arranque** es un perfil de aluminio con forma de U, como cierre o arranque horizontal en zócalos en los sistemas de aislamiento.

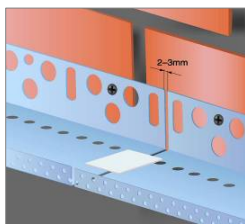
#### APLICACIONES

Zócalos en los sistemas de aislamiento por el exterior, **weber.therm**.

#### CARACTERÍSTICAS DE EMPLEO



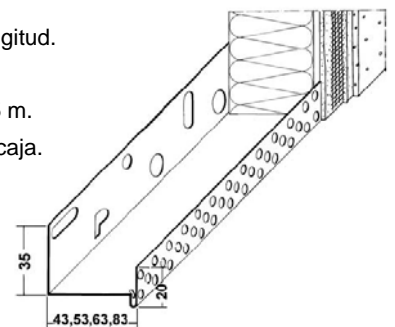
Colocar horizontalmente en la parte inferior del sistema y fijarlo cada 30 – 50 cm con un tornillo.



En las juntas entre perfiles dejar 2 – 3 mm para absorber la dilatación de éstos.

#### PRESENTACIÓN

Perfiles de 2.5 metros de longitud.  
Cajas de 10 perfiles.  
Metros lineales por caja: 25 m.  
Unidad mínima de venta: 1 caja.



#### OBSERVACIONES

- Conservar en un lugar fresco y seco, mantener horizontal en almacén y durante el transporte.

#### CARACTERÍSTICAS TÉCNICAS

##### Características generales

Composición del material	Aluminio
Norma	DIN EN 485-2+DIN EN 485-4
Color	Gris aluminio
Espesor	0,88 mm
Espesor del aislante	40, 50, 60, 80 mm (*)

(\*) otros espesores consultar con el Departamento Técnico.

Sistema de gestión  
certificado de acuerdo  
a la norma ISO 9001  
por SGS ICS

