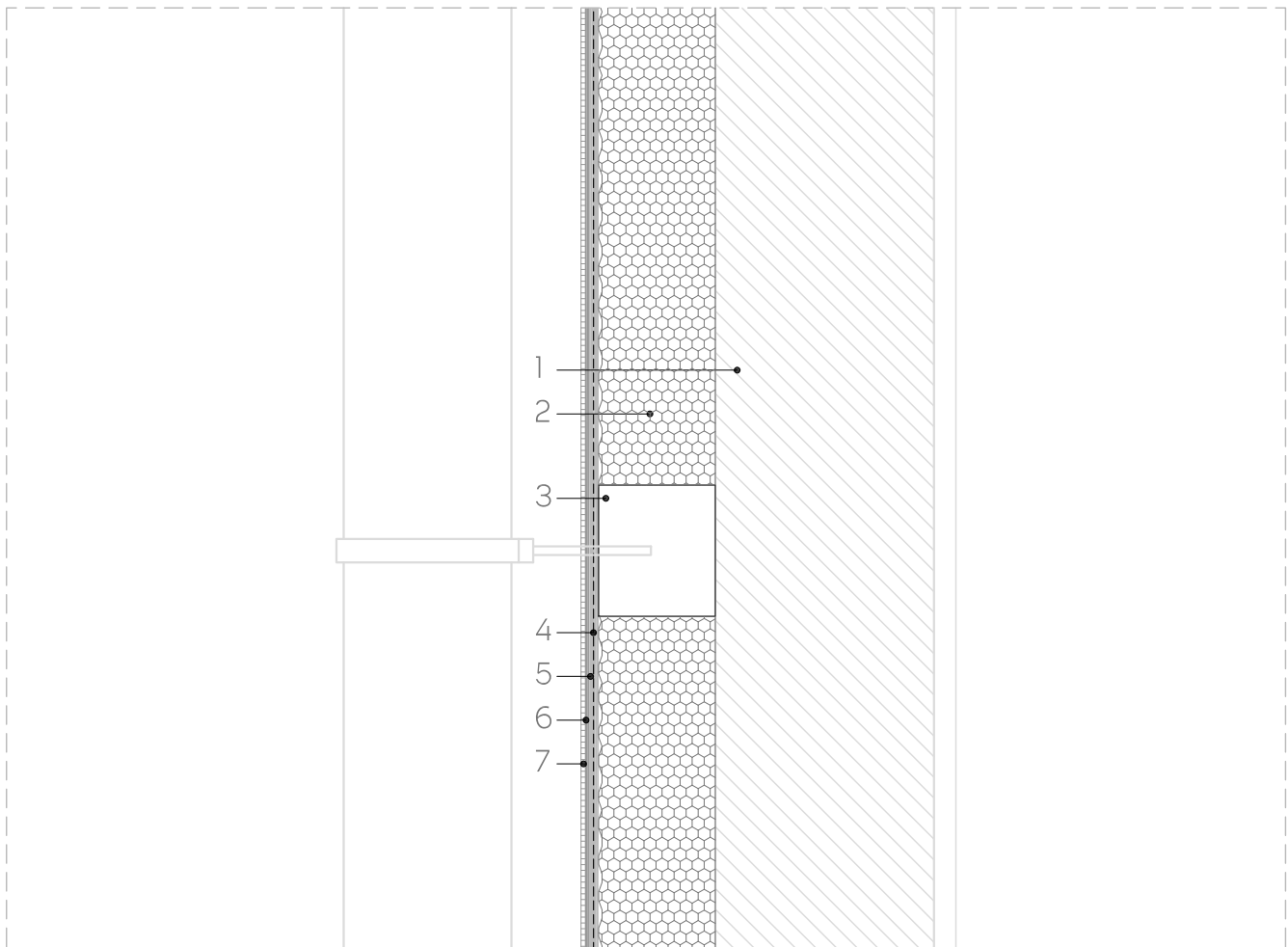


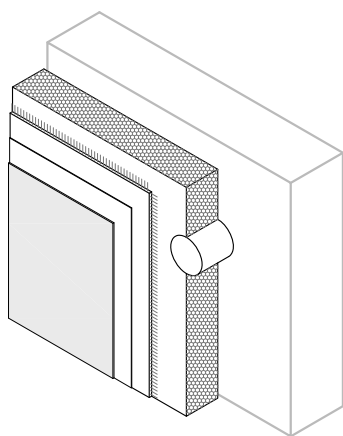
AE-MI03-0403

## Detalle constructivo sistema **weber.therm mineral** acabado acrílico

### Fijación elementos ligeros (ej. bajantes)

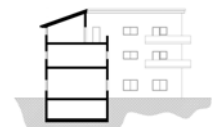


esc. 1/5



1. Soporte
2. Mortero termoaislante **weber.therm aislone** (e=30-80 mm)
3. Fijación cilíndrica de EPS para elementos ligeros **weber.therm anclaje cilindro Variz D90**
4. Malla de refuerzo de fibra de vidrio **weber.therm malla 160**
5. Mortero de regulación **weber.therm base gris o blanco** (e=3-5 mm)
6. Imprimación de fondo y regulador de absorción **weber CS**
7. Revestimiento de acabado **weber.tene** (e=2-3 mm)

NOTA:  
El detalle representado debe ser analizado y estudiado para la aplicación concreta del mismo, teniendo en cuenta, además, que el soporte del sistema es una representación esquemática. Weber no se hace responsable del empleo inadecuado de sus sistemas y queda excluida de toda responsabilidad jurídica al respecto.



 Línea consulta 900 35 25 35

 info@weber.es

 www.weber.es

Síguenos en :

 @SGweberES  SGweberES

 **weber**  
SAINT-GOBAIN