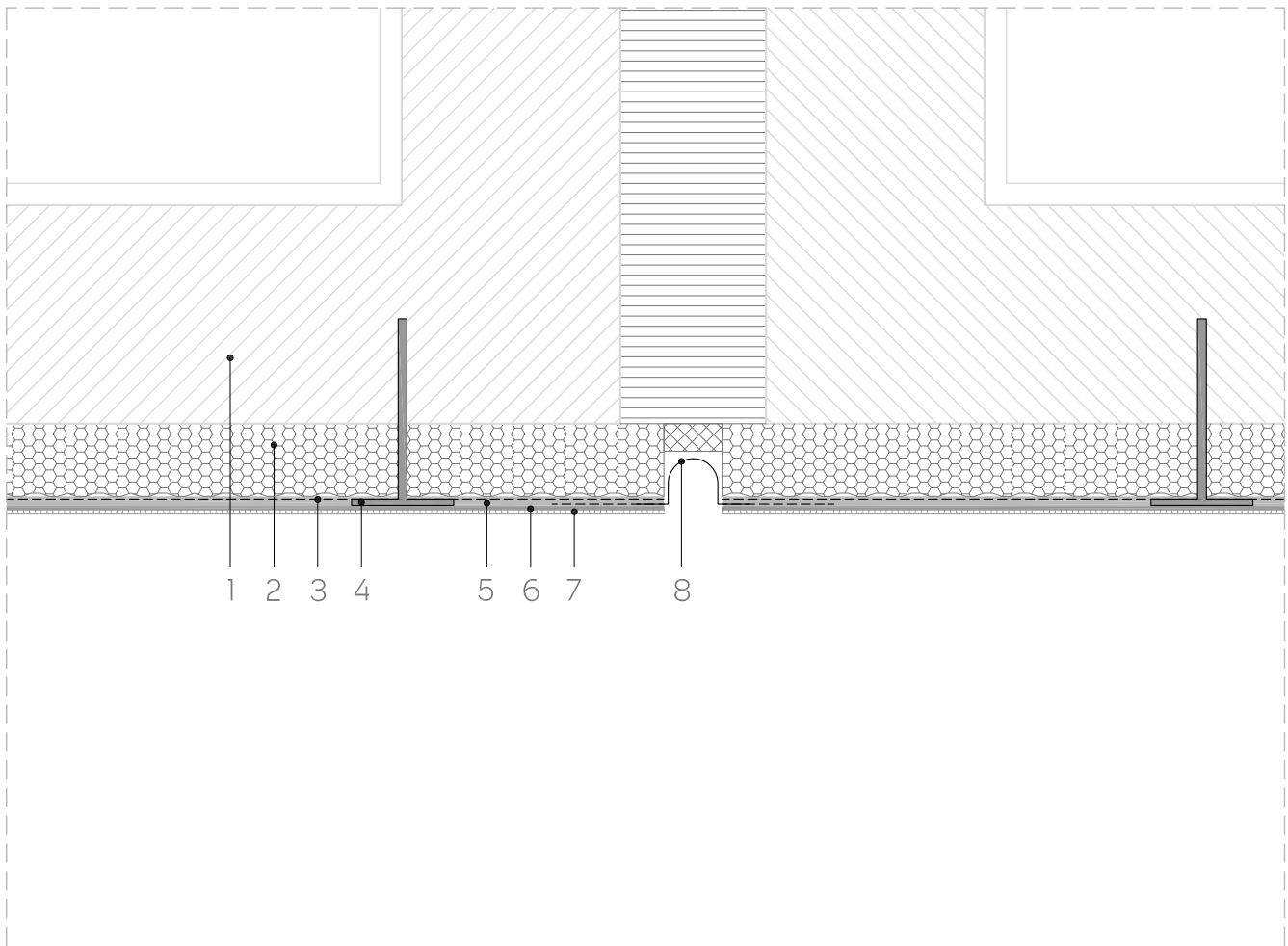


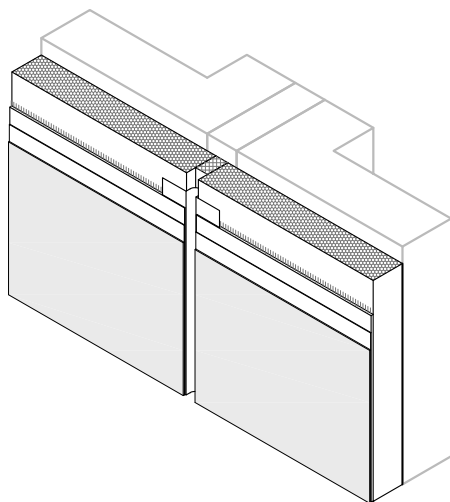
AE-MI03-0401

Detalle constructivo sistema **weber.therm mineral** acabado acrílico

Detalle junta de dilatación

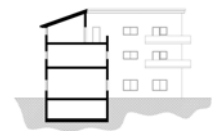


esc. 1/5



1. Soporte
2. Mortero termoaislante **weber.therm aislone** (e=30-80 mm)
3. Malla de refuerzo de fibra de vidrio **weber.therm malla 160**
4. Fijación mecánica **weber.therm espiga**
5. Mortero de regulación
weber.therm base gris o blanco (e=3-5 mm)
6. Imprimitación de fondo y regulador de absorción **weber CS**
7. Revestimiento de acabado **weber.tene** (e=2-3 mm)
8. Perfil de PVC con malla y membrana **deformable weber.therm junta de dilatación**

NOTA:
El detalle representado debe ser analizado y estudiado para la aplicación concreta del mismo, teniendo en cuenta, además, que el soporte del sistema es una representación esquemática. Weber no se hace responsable del empleo inadecuado de sus sistemas y queda excluida de toda responsabilidad jurídica al respecto.



 Línea consulta 900 35 25 35

 info@weber.es

 www.weber.es

Síguenos en :

 @SGweberES  SGweberES

 **weber**
SAINT-GOBAIN