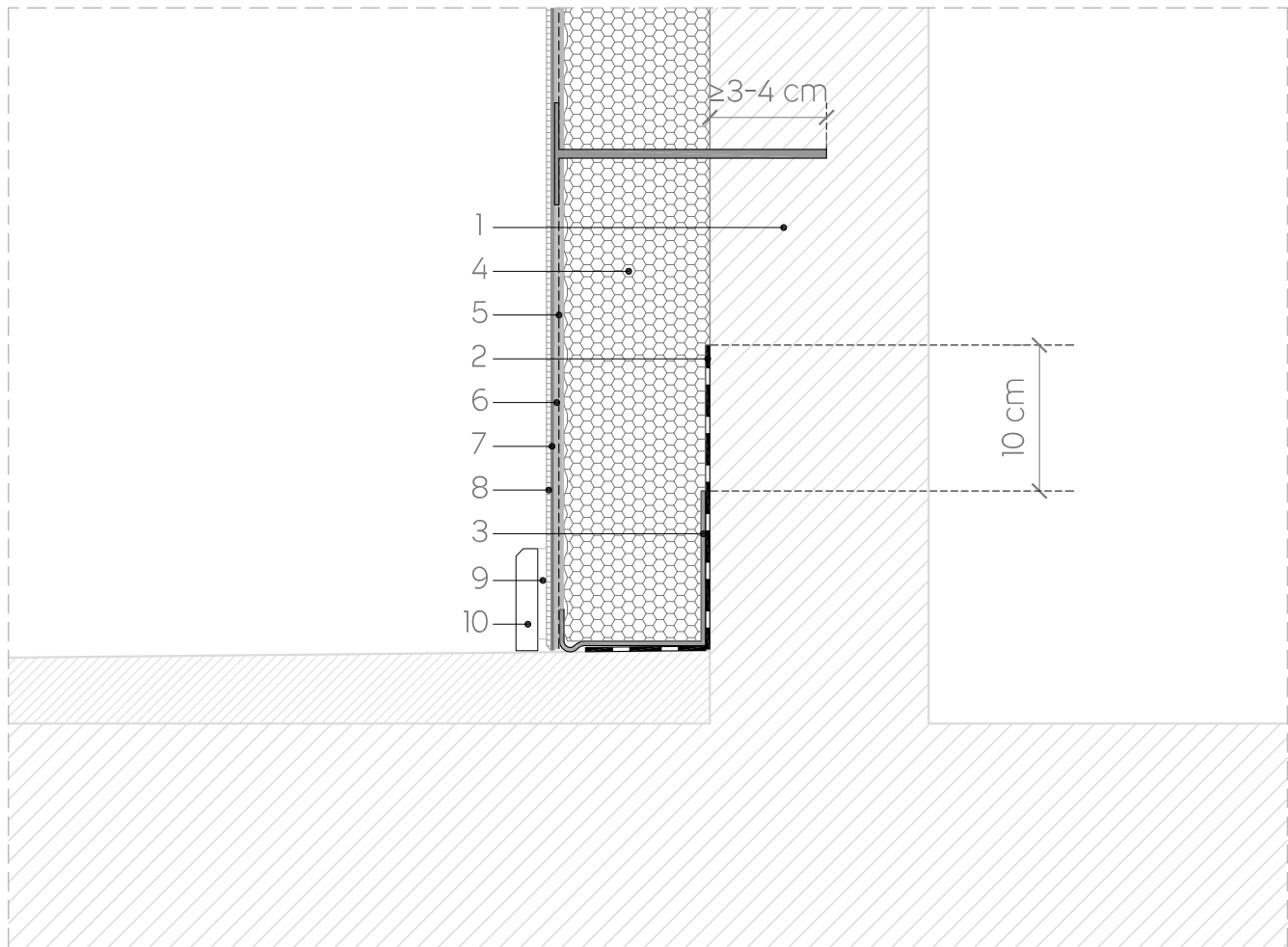


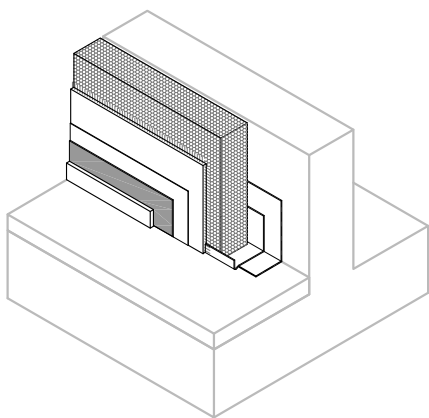
AE-MI03-0103

Detalle constructivo sistema **weber.therm** mineral acabado acrílico

Arranque del sistema en balcones

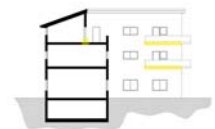


esc. 1/5



1. Soporte
2. Impermeabilización **weber.tec imperflex**
3. **weber.therm perfil de arranque**
4. Mortero termoaislante **weber.therm aislone** (e=30-80 mm)
5. Malla de refuerzo de fibra de vidrio **weber.therm malla 160**
6. Mortero de regulación **weber.therm base gris o blanco** (e=3-5 mm)
7. Imprimación de fondo y regulador de absorción **weber CS**
8. Revestimiento de acabado **weber.tene** (e=2-3 mm)
9. Mortero cola flexible **weber.col flex**
10. Rodapié

NOTA:
El detalle representado debe ser analizado y estudiado para la aplicación concreta del mismo, teniendo en cuenta, además, que el soporte del sistema es una representación esquemática. Weber no se hace responsable del empleo inadecuado de sus sistemas y queda excluida de toda responsabilidad jurídica al respecto.



 Línea consulta 900 35 25 35

 info@weber.es

 www.weber.es

Síguenos en :

 @SGweberES  SGweberES

 **weber**
SAINT-GOBAIN