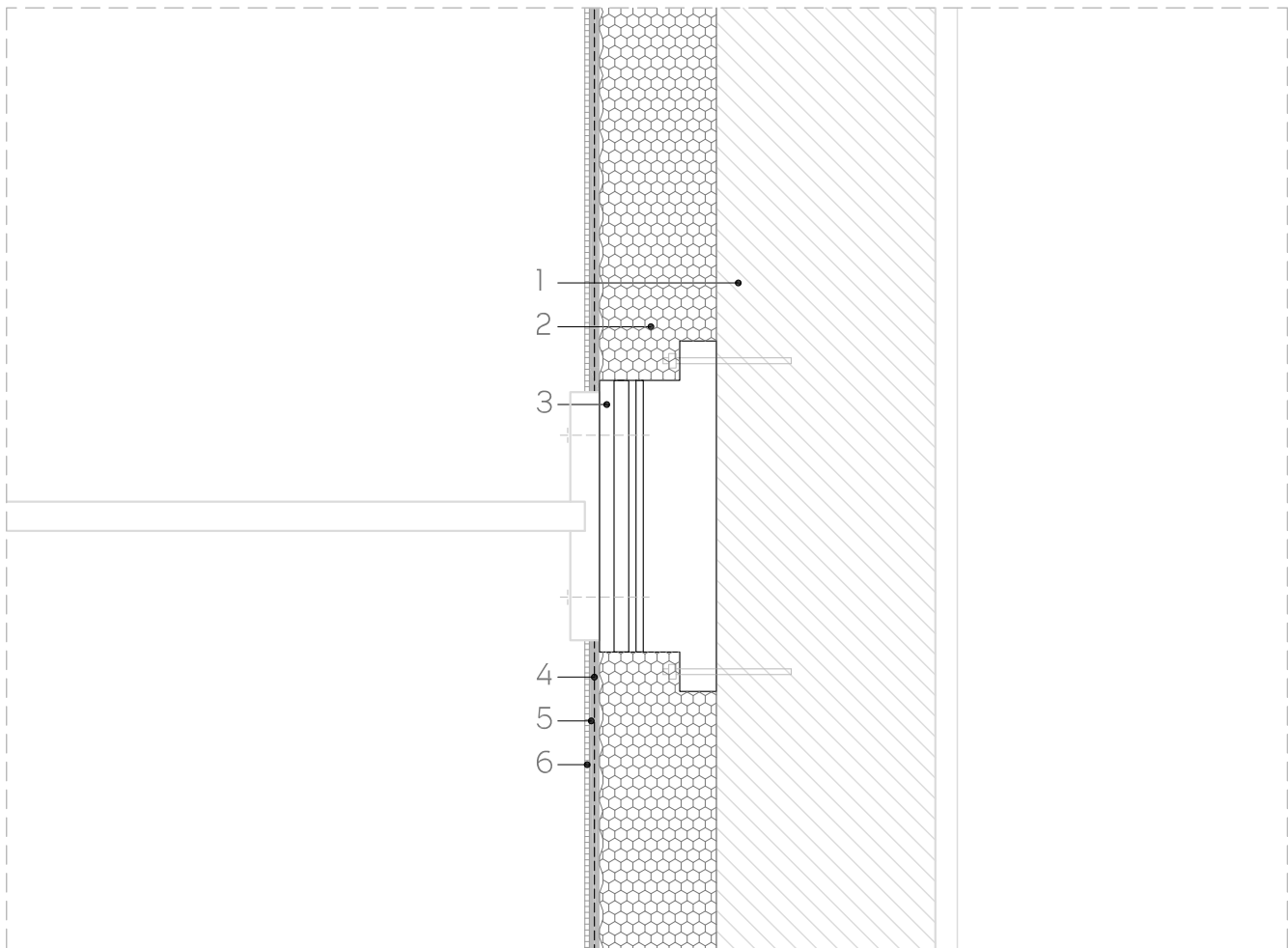
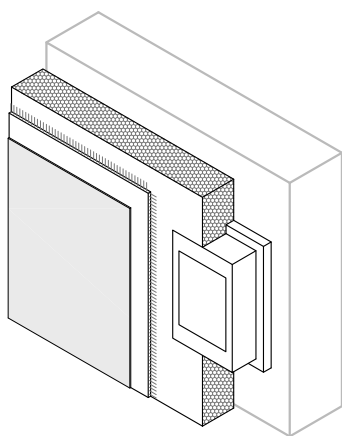


AE-MI02-0405

## Detalle constructivo sistema **weber.therm mineral** acabado mineral capa fina Fijación elementos muy pesados (ej. aire acondicionado, toldos)

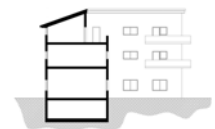


esc. 1/5



1. Soporte
2. Mortero termoaislante **weber.therm aislone** (e=30-80 mm)
3. Fijación de poliuretano para elementos muy pesados (240x138mm) **weber.therm anclaje UMP-ALU-TRI**
4. Malla de refuerzo de fibra de vidrio **weber.therm malla 160**
5. Mortero de regulación **weber.therm base blanco** (e=3-5 mm)
6. Revestimiento de acabado **weber.cal flexible** (e=1-1,5 mm)

NOTA:  
El detalle representado debe ser analizado y estudiado para la aplicación concreta del mismo, teniendo en cuenta, además, que el soporte del sistema es una representación esquemática. Weber no se hace responsable del empleo inadecuado de sus sistemas y queda excluida de toda responsabilidad jurídica al respecto.



 Línea consulta 900 35 25 35

 info@weber.es

 www.weber.es

Síguenos en :

 @SGweberES  SGweberES