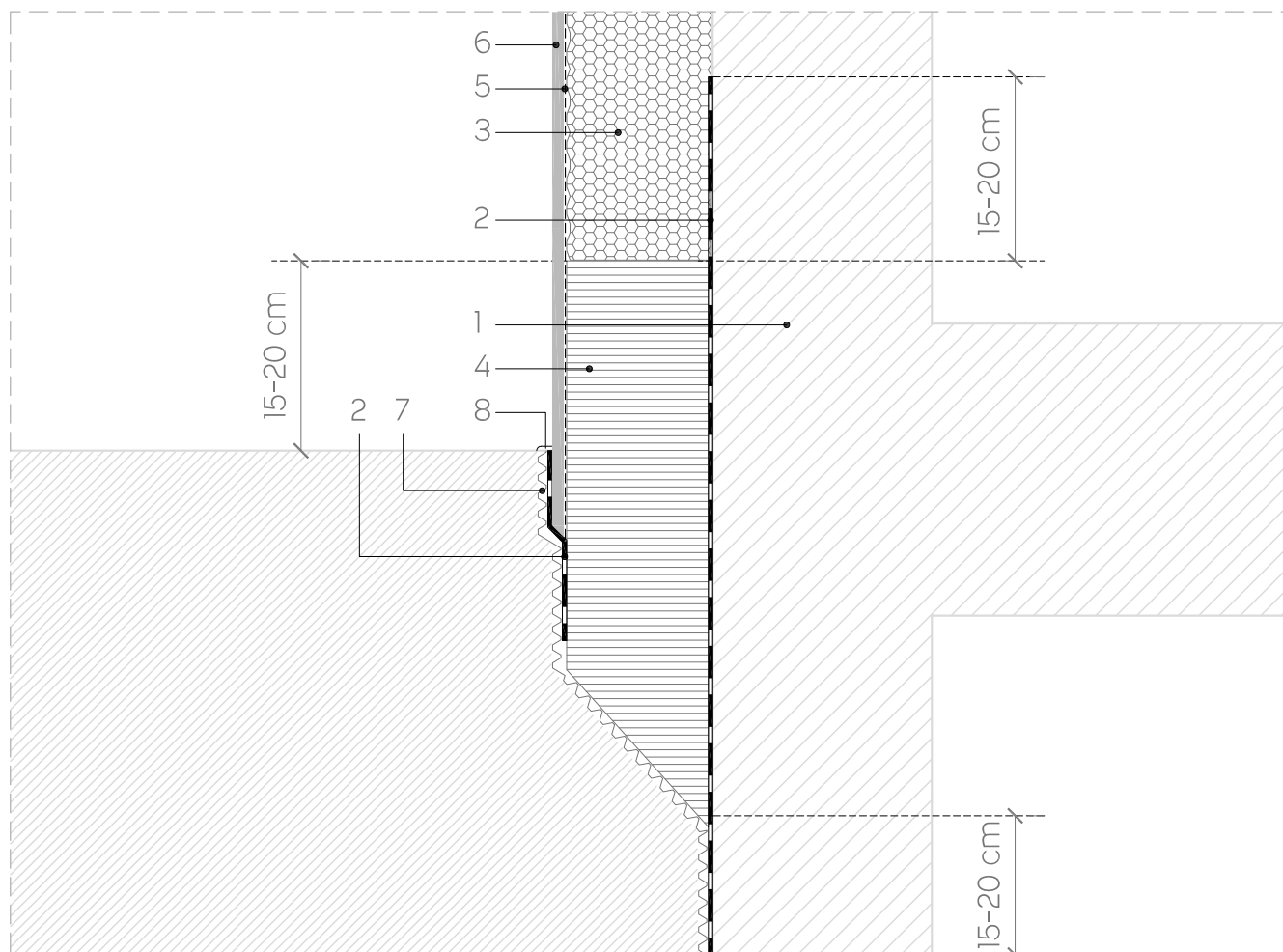
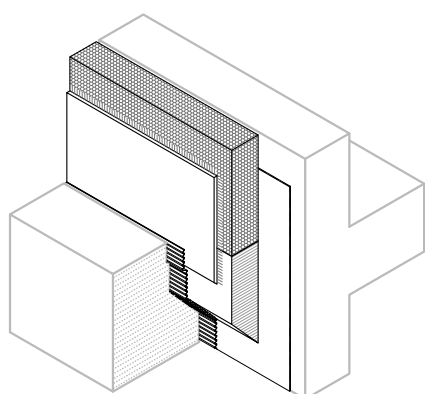


AE-MI01-0102

Detalle constructivo sistema **weber.therm** mineral acabado mineral capa gruesa Arranque del sistema desde suelo enterrado

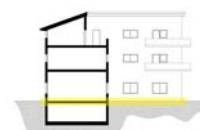


esc. 1/5



1. Soporte
2. Impermeabilización **weber.tec imperflex**
3. Mortero termoaislante **weber.therm aislone** (e=30-80 mm)
4. Placa aislante XPS
5. Malla de refuerzo de fibra de vidrio **weber.therm malla 200**
6. Revestimiento mineral de acabado **weber.therm clima** (e=10-15 mm)
7. Lámina drenante
8. Sellado **weber flex P100**

NOTA:
El detalle representado debe ser analizado y estudiado para la aplicación concreta del mismo, teniendo en cuenta, además, que el soporte del sistema es una representación esquemática. Weber no se hace responsable del empleo inadecuado de sus sistemas y queda excluida de toda responsabilidad jurídica al respecto.



 Línea consulta 900 35 25 35

 info@weber.es

 www.weber.es

Síguenos en :

 @SGweberES  SGweberES

 **weber**
SAINT-GOBAIN