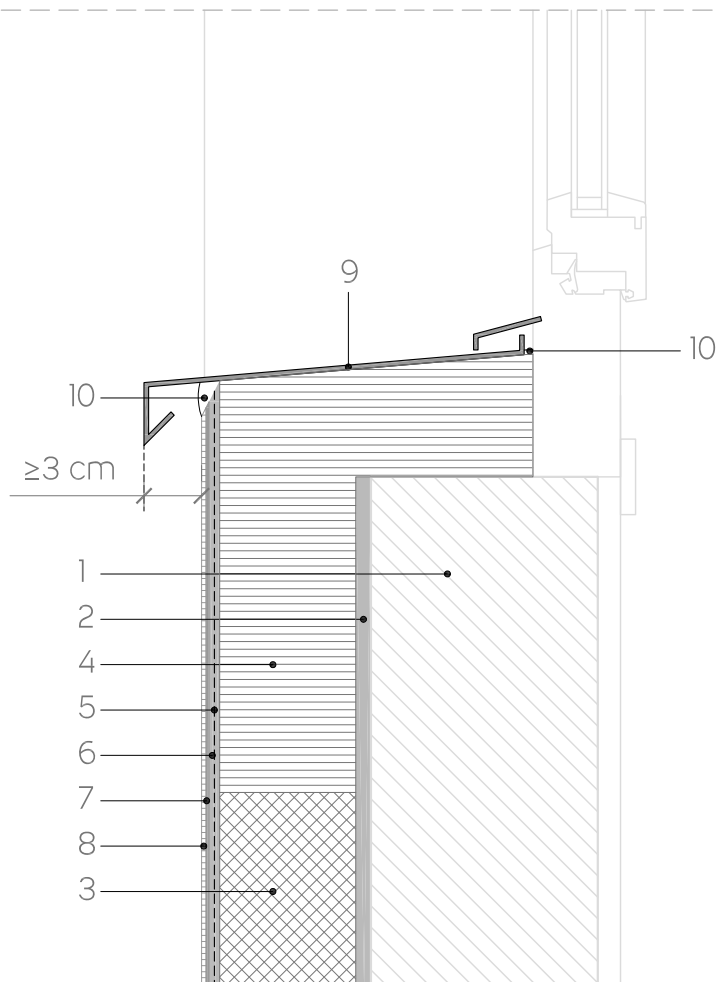


AE-FL03-0305

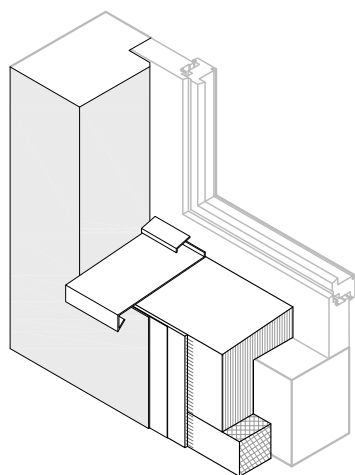
Detalle constructivo sistema **weber.therm flex** acabado acrílico

Alféizar metálico

OBRA NUEVA

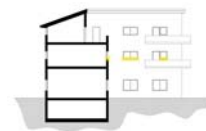


esc. 1/5



1. Soporte
2. Mortero polimérico adhesivo **weber.therm dispersionskleber** (e=5-12 mm)
3. Aislante **weber.therm placa EPS** (e=30-250 mm)
4. Placa aislante XPS
5. Malla de refuerzo de fibra de vidrio **weber.therm malla 160**
6. Mortero polimérico de regulación **weber.therm armierungsspachtel** (e=4-5 mm)
7. Imprimación de fondo y regulador de absorción **weber CS**
8. Revestimiento de acabado **weber.tene** (e=2-3 mm)
9. Alféizar metálico
10. Sellado **weber flex P100**

NOTA:
El detalle representado debe ser analizado y estudiado para la aplicación concreta del mismo, teniendo en cuenta, además, que el soporte del sistema es una representación esquemática. Weber no se hace responsable del empleo inadecuado de sus sistemas y queda excluida de toda responsabilidad jurídica al respecto.



 Línea consulta 900 35 25 35

 info@weber.es

 www.weber.es

Síguenos en :



@SGweberES

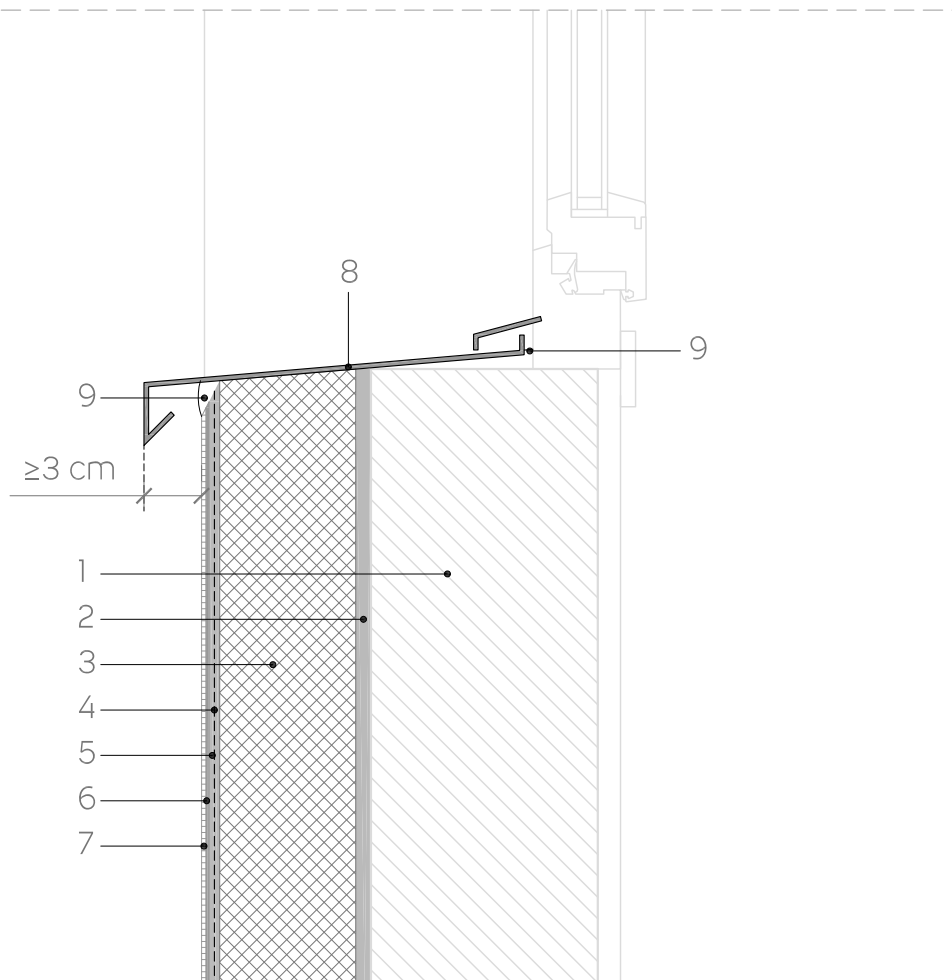


SGweberES

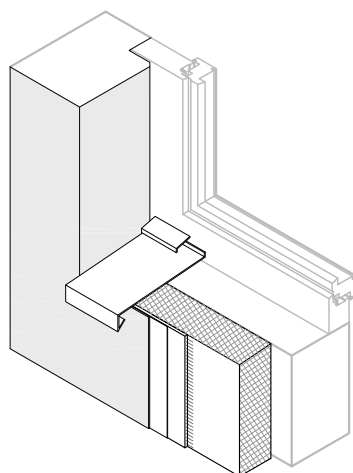
AE-FL03-0305

Detalle constructivo sistema **weber.therm flex** acabado acrílico Alféizar metálico

REHABILITACIÓN

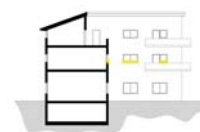


esc. 1/5



1. Soporte
2. Mortero polimérico adhesivo
weber.therm dispersionskleber (e=5-12 mm)
3. Aislante **weber.therm placa EPS** (e=30-250 mm)
4. Malla de refuerzo de fibra de vidrio **weber.therm malla 160**
5. Mortero polimérico de regulación
weber.therm armierungsspachtel (e=4-5 mm)
6. Imprimación de fondo y regulador de absorción **weber CS**
7. Revestimiento de acabado **weber.tene** (e=2-3 mm)
8. Alféizar metálico
9. Sellado **weber flex P100**

NOTA:
El detalle representado debe ser analizado y estudiado para la aplicación concreta del mismo, teniendo en cuenta, además, que el soporte del sistema es una representación esquemática. Weber no se hace responsable del empleo inadecuado de sus sistemas y queda excluida de toda responsabilidad jurídica al respecto.



 Línea consulta 900 35 25 35

 info@weber.es

 www.weber.es

Síguenos en :

 @SGweberES  SGweberES

 **weber**
SAINT-GOBAIN