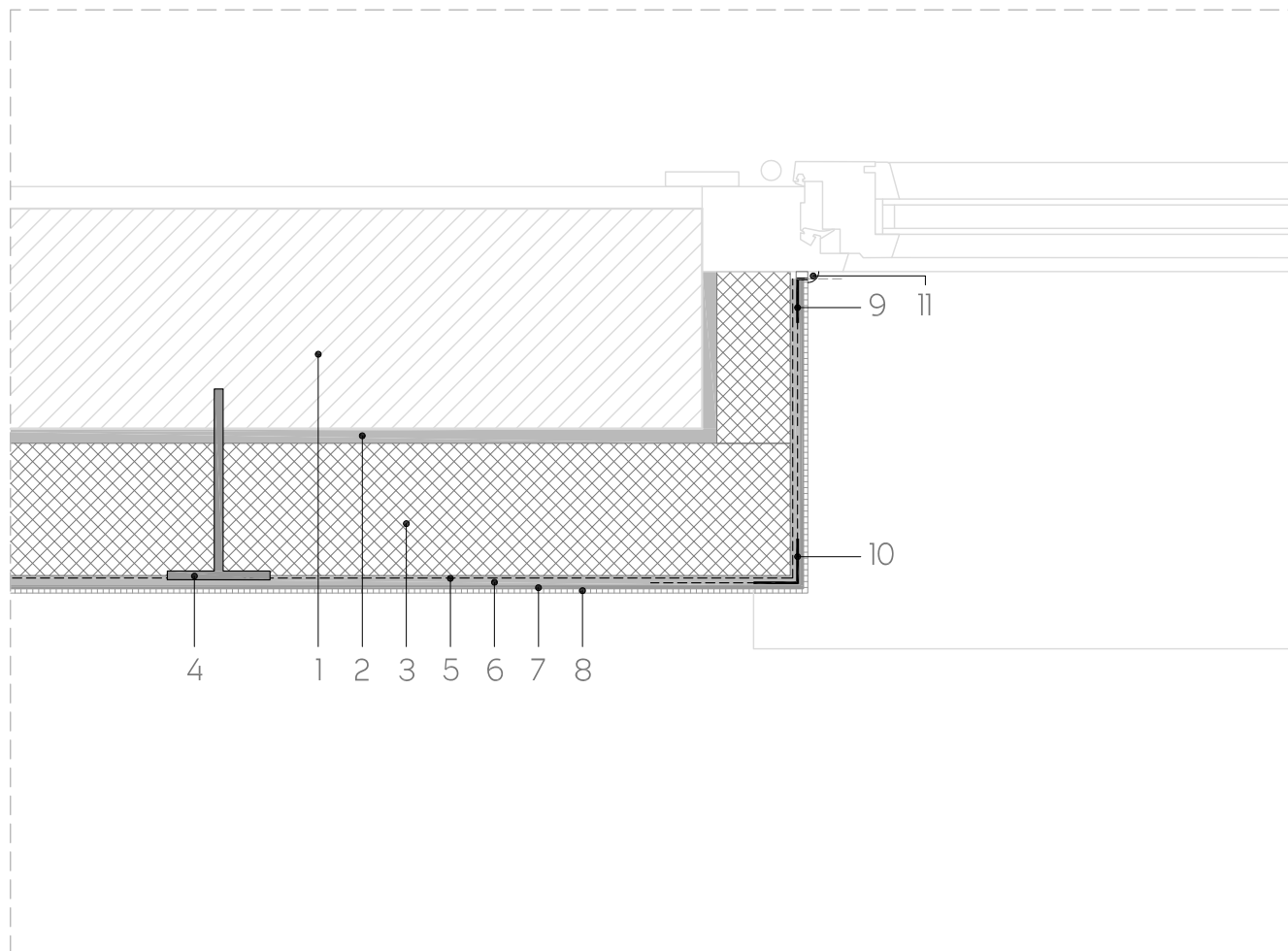


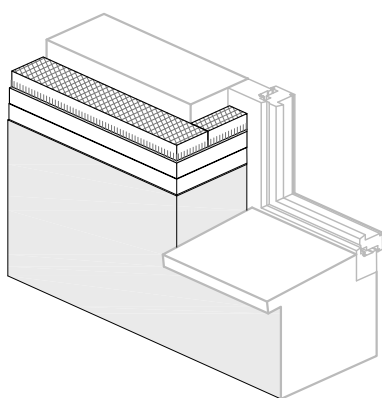
AE-FL03-0301

Detalle constructivo sistema **weber.therm flex** acabado acrílico

Detalle entrega esquina jamba aislada en huecos de fachada

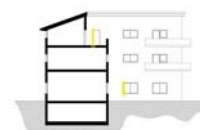


esc. 1/5



1. Soporte
2. Mortero polimérico adhesivo
weber.therm dispersionskleber (e=5-12 mm)
3. Aislante **weber.therm placa EPS** (e=30-250 mm)
4. Fijación mecánica **weber.therm espiga**
5. Malla de refuerzo de fibra de vidrio **weber.therm malla 160**
6. Mortero polimérico de regulación
weber.therm armierungsspachtel (e=4-5 mm)
7. Imprimación de fondo y regulador de absorción **weber CS**
8. Revestimiento de acabado **weber.tene** (e=2-3 mm)
9. Perfil de PVC **weber.therm perfil remate ventana**
10. Perfil cantonera **weber.therm perfil esquinero**
11. Sellado **weber flex P100**

NOTA:
El detalle representado debe ser analizado y estudiado para la aplicación concreta del mismo, teniendo en cuenta, además, que el soporte del sistema es una representación esquemática. Weber no se hace responsable del empleo inadecuado de sus sistemas y queda excluida de toda responsabilidad jurídica al respecto.



 Línea consulta 900 35 25 35

 info@weber.es

 www.weber.es

Síguenos en :

 @SGweberES  SGweberES