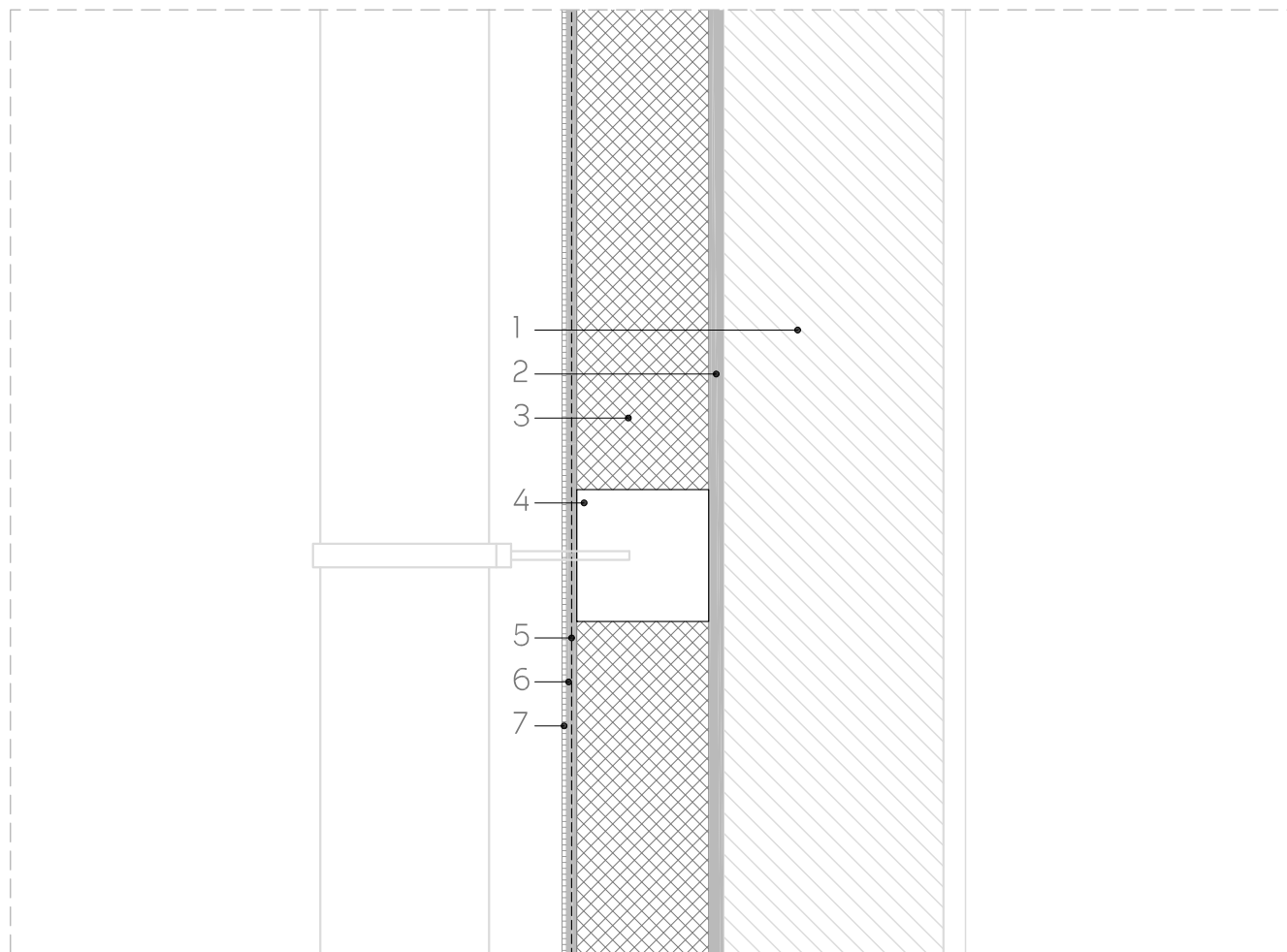


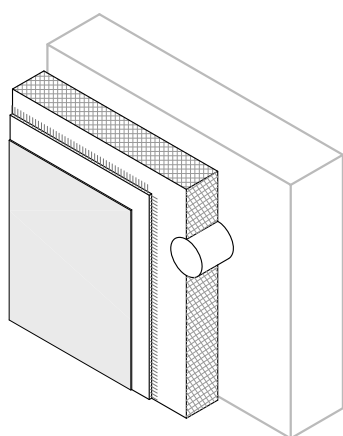
AE-FL02-0403

Detalle constructivo sistema **weber.therm flex** acabado mineral capa fina

Fijación elementos ligeros (ej. bajantes)

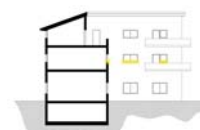


esc. 1/5



1. Soporte
2. Mortero polimérico adhesivo
weber.therm dispersionskleber (e=5-12 mm)
3. Aislante **weber.therm placa EPS** (e=30-250 mm)
4. Fijación cilíndrica de EPS para elementos ligeros
weber.therm anclaje cilindro Variz D90
5. Malla de refuerzo de fibra de vidrio **weber.therm malla 160**
6. Mortero polimérico de regulación
weber.therm armierungsspachtel (e=4-5 mm)
7. Revestimiento de acabado **weber.cal flexible** (e=1-1,5 mm)

NOTA:
El detalle representado debe ser analizado y estudiado para la aplicación concreta del mismo, teniendo en cuenta, además, que el soporte del sistema es una representación esquemática. Weber no se hace responsable del empleo inadecuado de sus sistemas y queda excluida de toda responsabilidad jurídica al respecto.



 Línea consulta 900 35 25 35

 info@weber.es

 www.weber.es

Síguenos en :

 @SGweberES  SGweberES

 **weber**
SAINT-GOBAIN