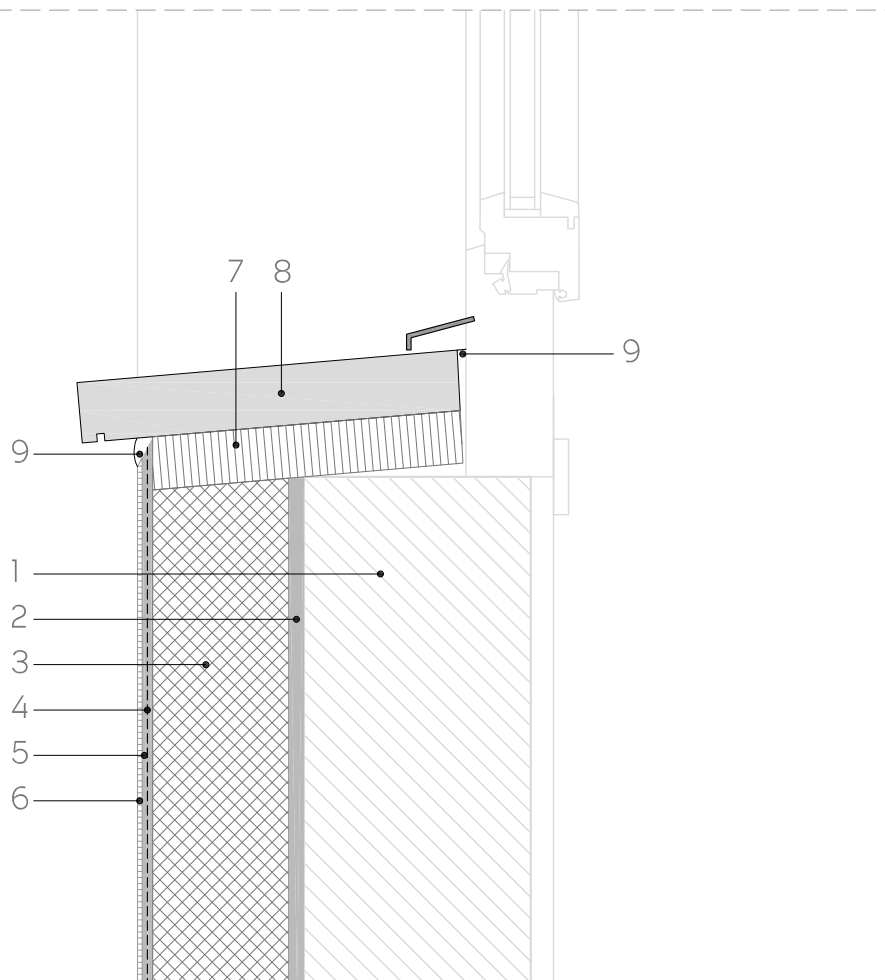


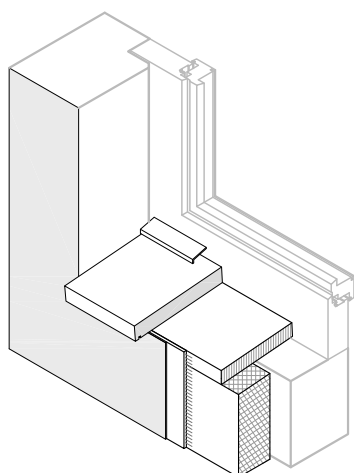
AE-FL02-0306

Detalle constructivo sistema **weber.therm flex** acabado mineral capa fina Alféizar pétreo

OBRA NUEVA

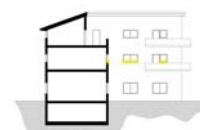


esc. 1/5



1. Soporte
2. Mortero polimérico adhesivo
weber.therm dispersionskleber (e=5-12 mm)
3. Aislante **weber.therm placa EPS** (e=30-250 mm)
4. Malla de refuerzo de fibra de vidrio **weber.therm malla 160**
5. Mortero polimérico de regulación
weber.therm armierungsspachtel (e=4-5 mm)
6. Revestimiento de acabado **weber.cal flexible** (e=1-1,5 mm)
7. Placa aislante XPS
8. Alféizar de piedra
9. Sellado **weber flex P100**

NOTA:
El detalle representado debe ser analizado y estudiado para la aplicación concreta del mismo, teniendo en cuenta, además, que el soporte del sistema es una representación esquemática. Weber no se hace responsable del empleo inadecuado de sus sistemas y queda excluida de toda responsabilidad jurídica al respecto.



 Línea consulta 900 35 25 35

 info@weber.es

 www.weber.es

Síguenos en :

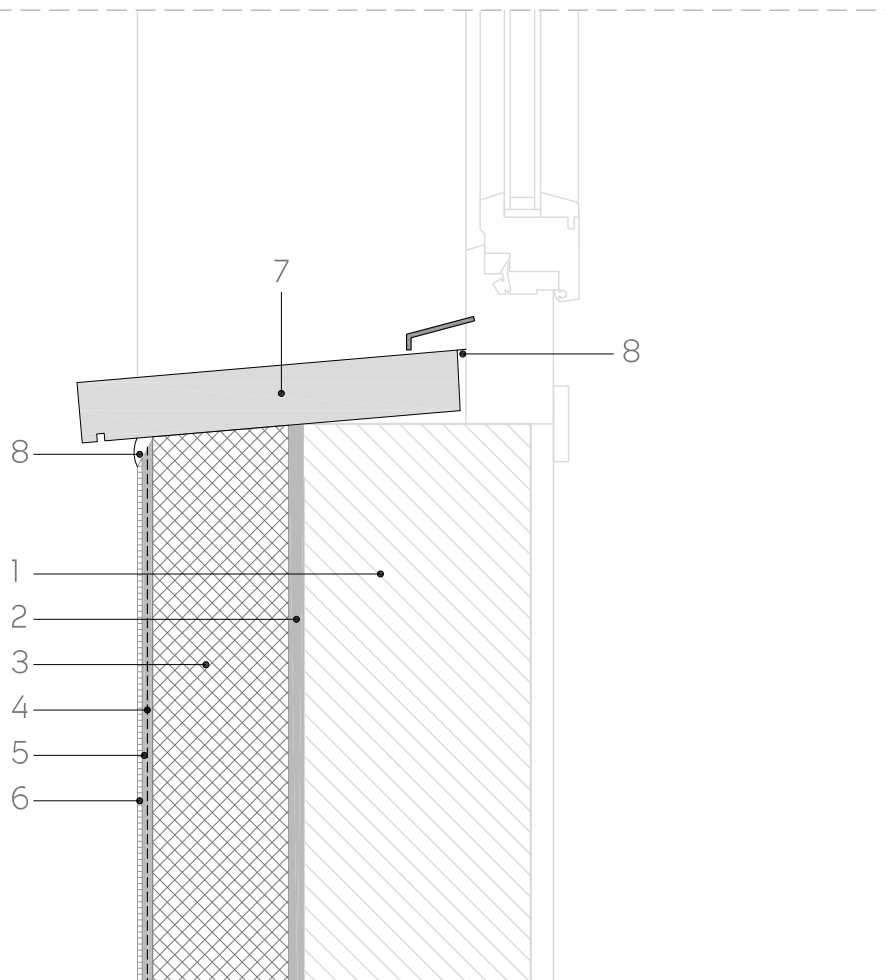
 @SGweberES  SGweberES

 **weber**
SAINT-GOBAIN

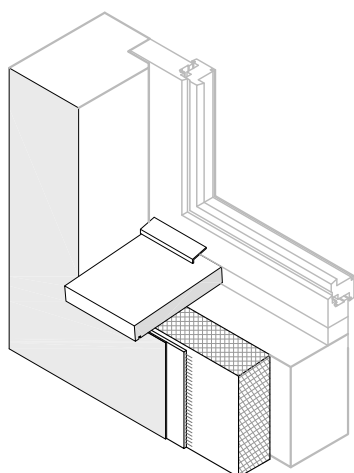
AE-FL02-0306

Detalle constructivo sistema **weber.therm flex** acabado mineral capa fina Alféizar pétreo

REHABILITACIÓN

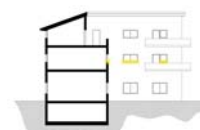


esc. 1/5



1. Soporte
2. Mortero polimérico adhesivo
weber.therm dispersionskleber (e=5-12 mm)
3. Aislante **weber.therm placa EPS** (e=30-250 mm)
4. Malla de refuerzo de fibra de vidrio **weber.therm malla 160**
5. Mortero polimérico de regulación
weber.therm armierungsspachtel (e=4-5 mm)
6. Revestimiento de acabado **weber.cal flexible** (e=1-1,5 mm)
7. Alféizar de piedra
8. Sellado **weber flex P100**

NOTA:
El detalle representado debe ser analizado y estudiado para la aplicación concreta del mismo, teniendo en cuenta, además, que el soporte del sistema es una representación esquemática. Weber no se hace responsable del empleo inadecuado de sus sistemas y queda excluida de toda responsabilidad jurídica al respecto.



 Línea consulta 900 35 25 35

 info@weber.es

 www.weber.es

Síguenos en :

 @SGweberES  SGweberES

 **weber**
SAINT-GOBAIN