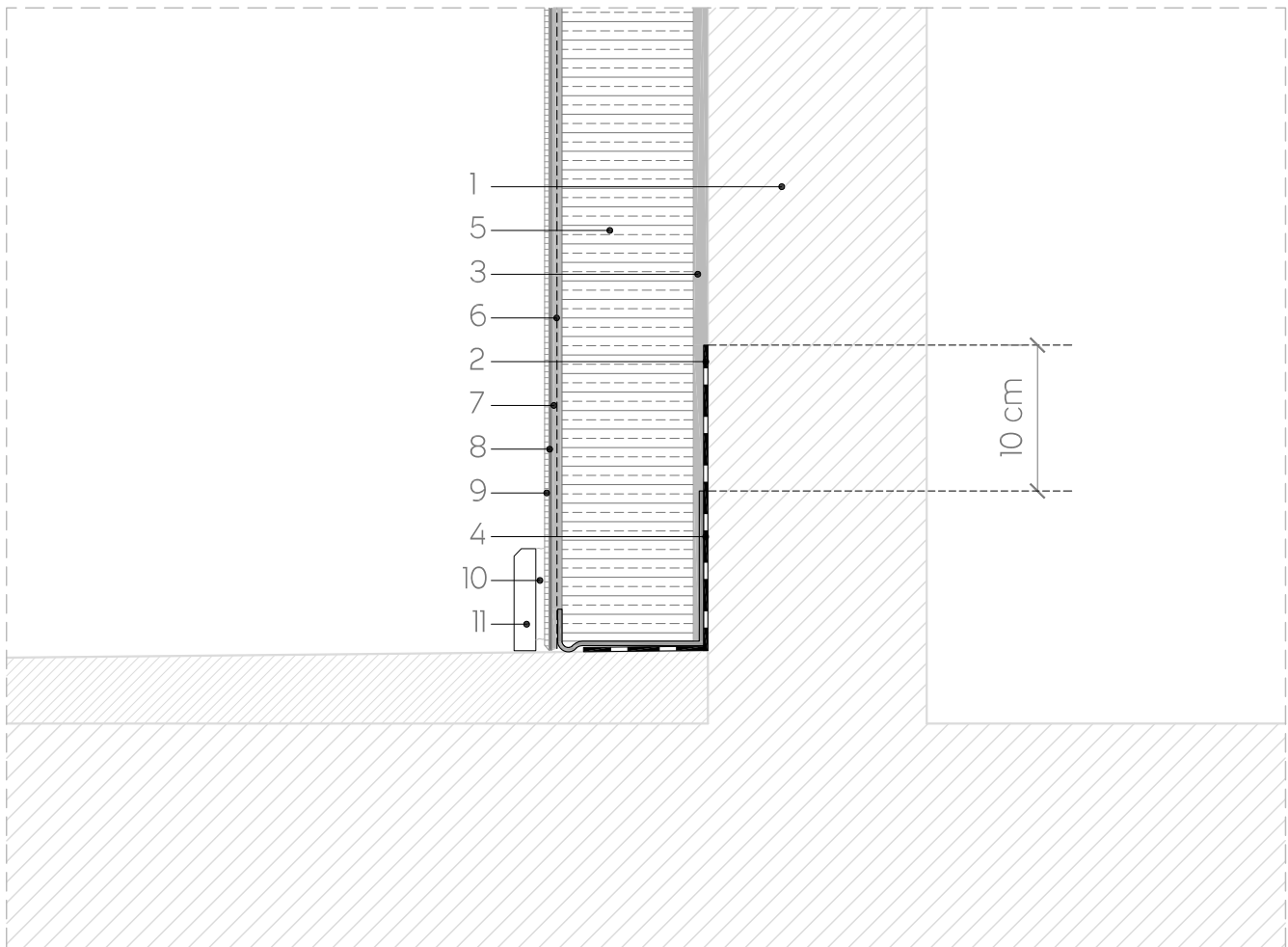


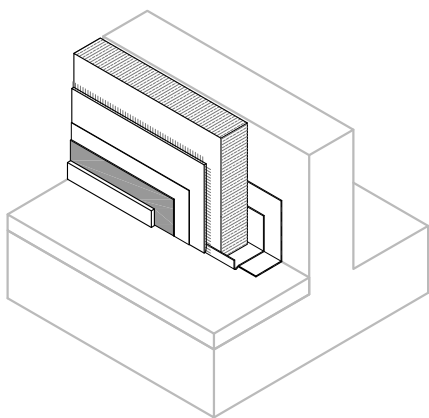
AE-AC03-0103

## Detalle constructivo sistema **weber.therm acoustic** acabado acrílico

### Arranque del sistema en balcones

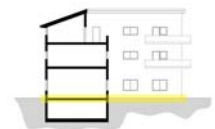


esc. 1/5




1. Soporte
2. Impermeabilización **weber.tec imperflex**
3. Mortero adhesivo **weber.therm base** (e=10-20 mm)
4. **weber.therm perfil de arranque**
5. Aislante **weber.therm placa LM** (e=30-250 mm)
6. Malla de refuerzo de fibra de vidrio **weber.therm malla 160**
7. Mortero de regulación  
**weber.therm base gris o blanco** (e=3-5 mm)
8. Imprimación de fondo y regulador de absorción **weber CS**
9. Revestimiento de acabado **weber.tene** (e=2-3 mm)
10. Mortero cola flexible **weber.col flex**
11. Rodapié

NOTA:  
El detalle representado debe ser analizado y estudiado para la aplicación concreta del mismo, teniendo en cuenta, además, que el soporte del sistema es una representación esquemática. Weber no se hace responsable del empleo inadecuado de sus sistemas y queda excluida de toda responsabilidad jurídica al respecto.



 Línea consulta 900 35 25 35

 info@weber.es

 www.weber.es

Síguenos en :

 @SGweberES  SGweberES

 **weber**  
SAINT-GOBAIN