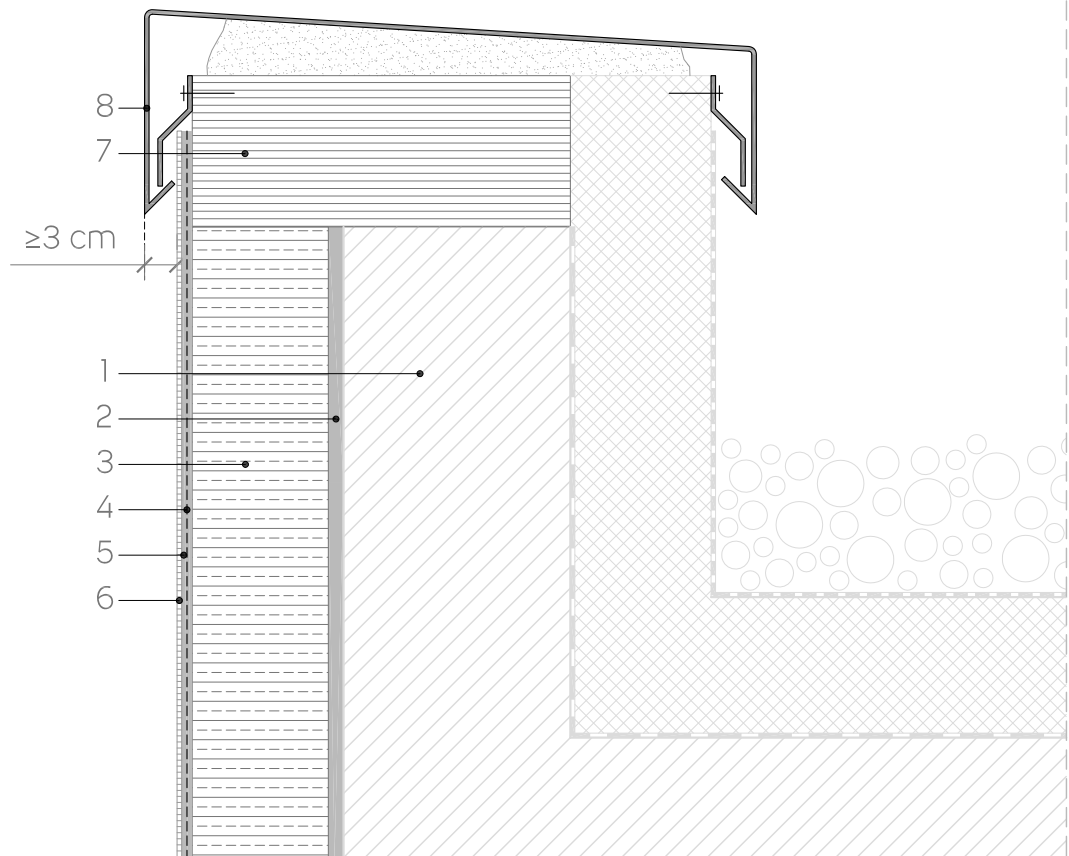


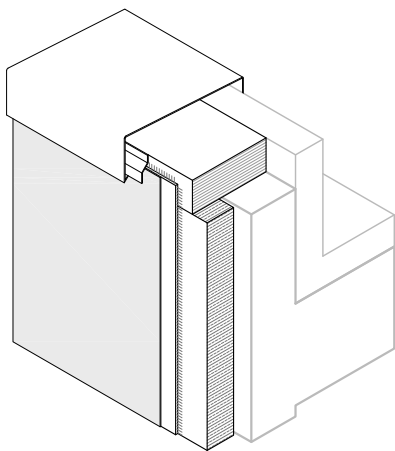
AE-AC02-0201

Detalle constructivo sistema **weber.therm acoustic** acabado mineral capa fina Encuentro con antepecho

OBRA NUEVA



esc. 1/5




1. Soporte
2. Mortero adhesivo **weber.therm base** (e=10-20 mm)
3. Aislante **weber.therm placa LM** (e=30-250 mm)
4. Malla de refuerzo de fibra de vidrio **weber.therm malla 160**
5. Mortero de regulación
weber.therm base blanco (e=3-5 mm)
6. Revestimiento de acabado **weber.cal flexible** (e=1-1,5 mm)
7. Soporte aislante
8. Chapa metálica de remate

NOTA:
El detalle representado debe ser analizado y estudiado para la aplicación concreta del mismo, teniendo en cuenta, además, que el soporte del sistema es una representación esquemática. Weber no se hace responsable del empleo inadecuado de sus sistemas y queda excluida de toda responsabilidad jurídica al respecto.



 Línea consulta 900 35 25 35

 info@weber.es

 www.weber.es

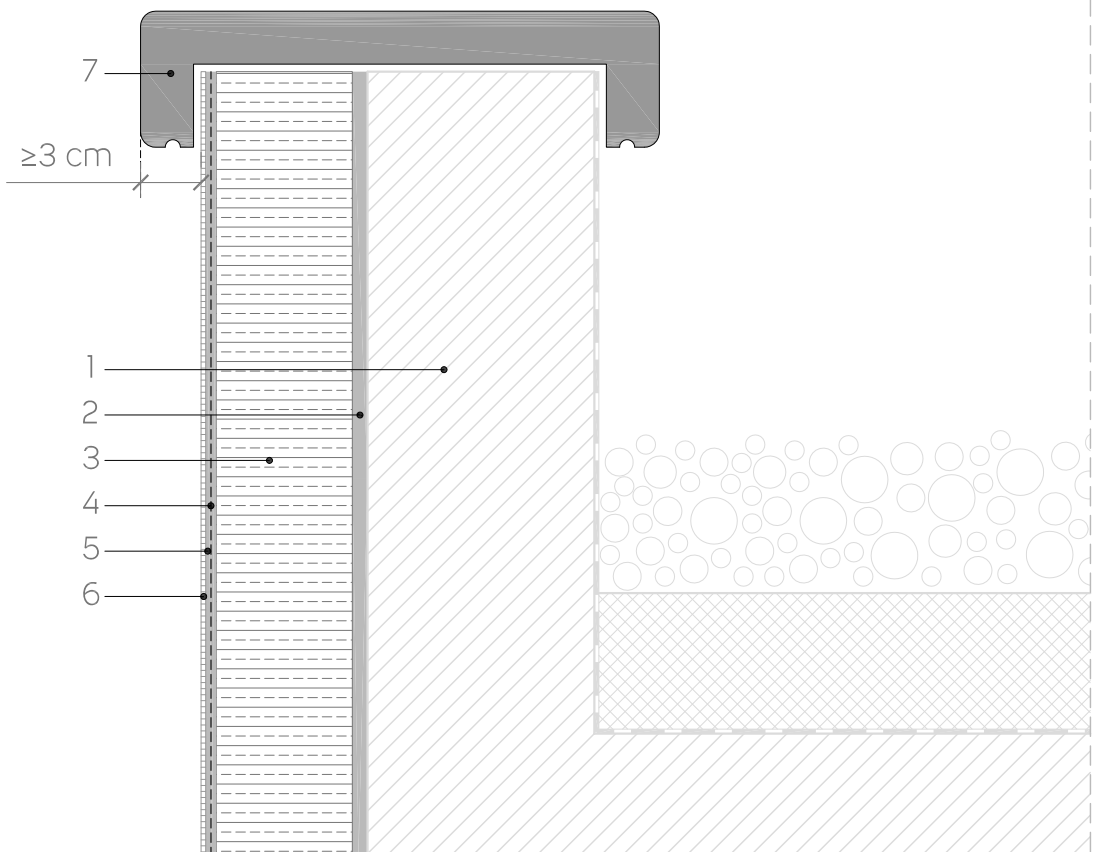
Síguenos en :

 @SGweberES  SGweberES

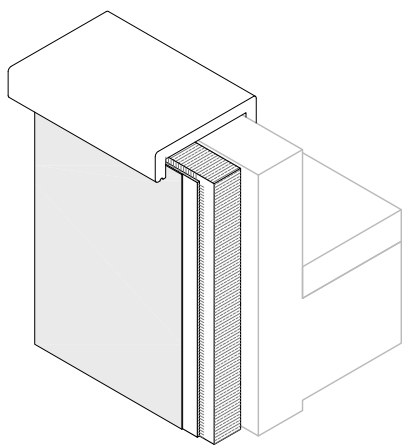
AE-AC02-0201

Detalle constructivo sistema **weber.therm acoustic** acabado mineral capa fina Encuentro con antepecho

REHABILITACIÓN

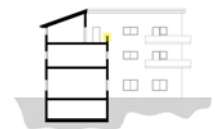


esc. 1/5



1. Soporte
2. Mortero adhesivo **weber.therm base** (e=10-20 mm)
3. Aislante **weber.therm placa LM** (e=30-250 mm)
4. Malla de refuerzo de fibra de vidrio **weber.therm malla 160**
5. Mortero de regulación
weber.therm base blanco (e=3-5 mm)
6. Revestimiento de acabado **weber.cal flexible** (e=1-1,5 mm)
7. Pieza pétreo de remate con goterón

NOTA:
El detalle representado debe ser analizado y estudiado para la aplicación concreta del mismo, teniendo en cuenta, además, que el soporte del sistema es una representación esquemática. Weber no se hace responsable del empleo inadecuado de sus sistemas y queda excluida de toda responsabilidad jurídica al respecto.



 Línea consulta 900 35 25 35

 info@weber.es

 www.weber.es

Síguenos en :

 @SGweberES  SGweberES

 **weber**
SAINT-GOBAIN