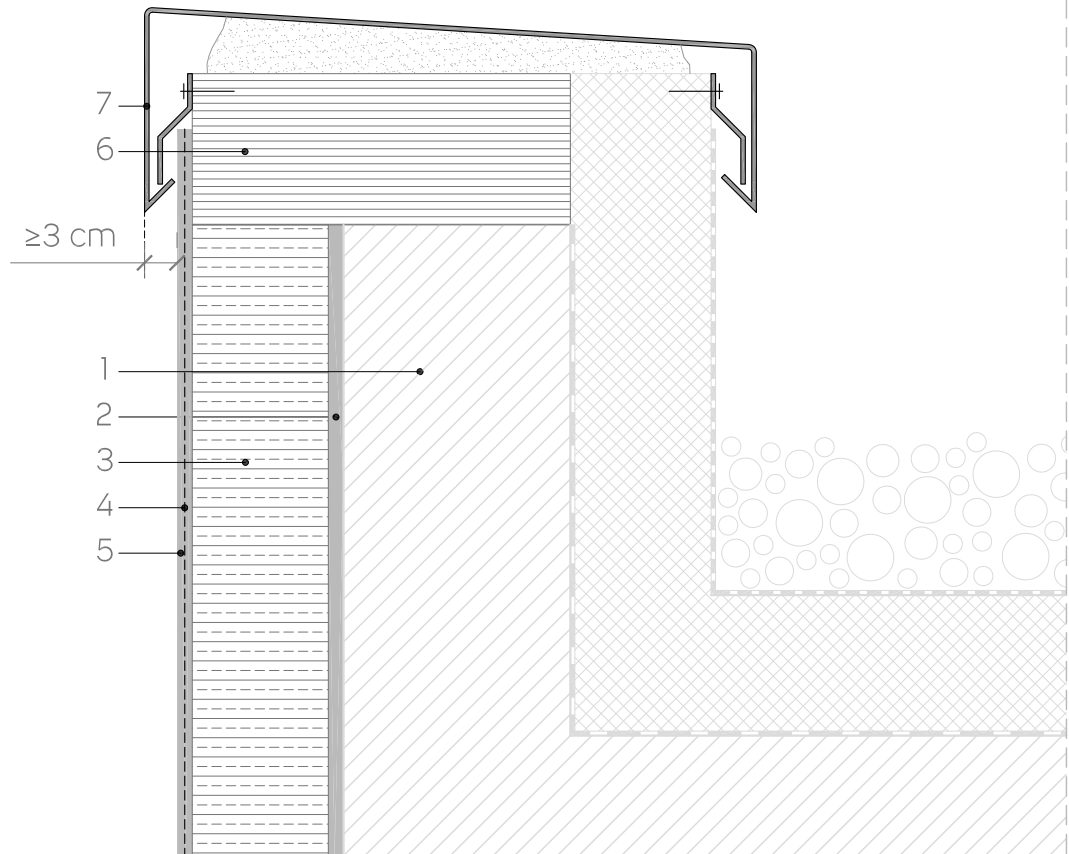


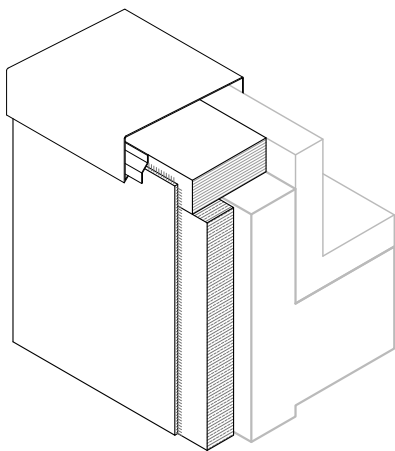
AE-AC01-0201

Detalle constructivo sistema **weber.therm acoustic** acabado mineral capa gruesa Encuentro con antepecho

OBRA NUEVA



esc. 1/5



1. Soporte
2. Mortero adhesivo **weber.therm base** (e=10-20 mm)
3. Aislante **weber.therm placa LM** (e=30-250 mm)
4. Malla de refuerzo de fibra de vidrio **weber.therm malla 200**
5. Revestimiento mineral de acabado **weber.therm color** (e=10-15 mm)
6. Soporte aislante
7. Chapa metálica de remate

NOTA:
El detalle representado debe ser analizado y estudiado para la aplicación concreta del mismo, teniendo en cuenta, además, que el soporte del sistema es una representación esquemática. Weber no se hace responsable del empleo inadecuado de sus sistemas y queda excluida de toda responsabilidad jurídica al respecto.



 Línea consulta 900 35 25 35

 info@weber.es

 www.weber.es

Síguenos en :

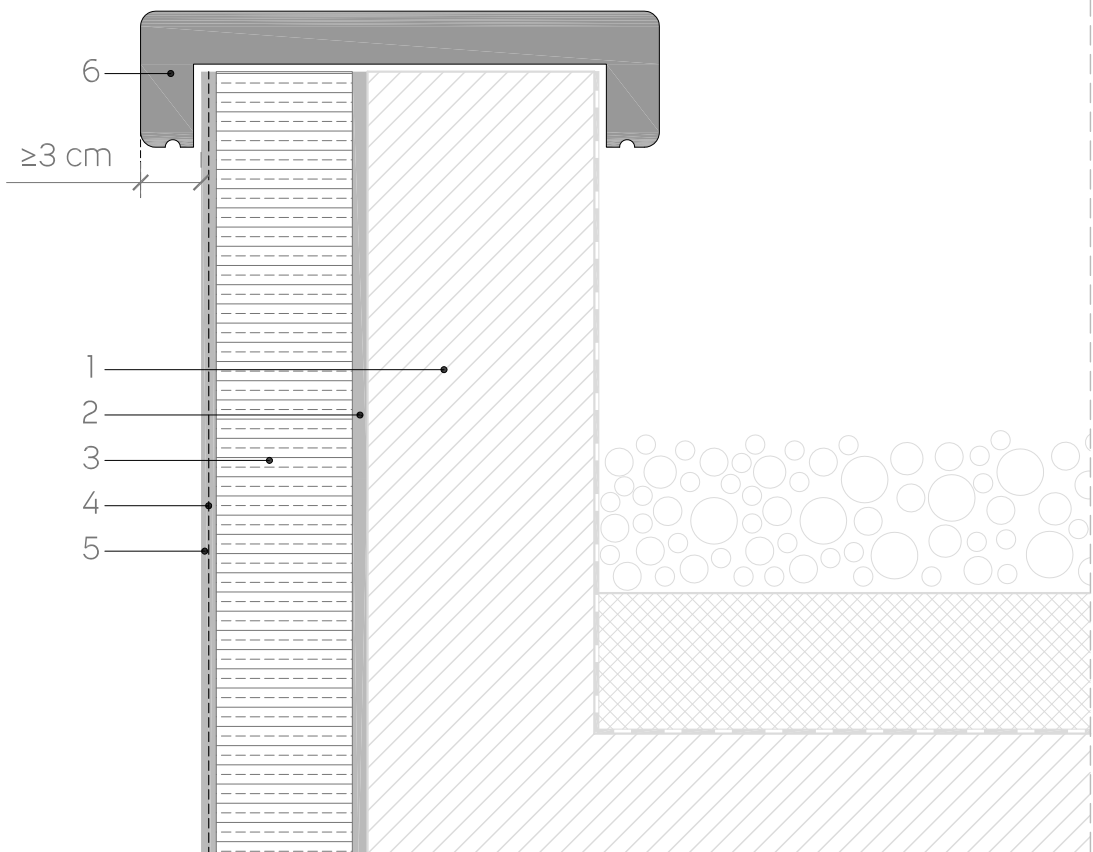
 @SGweberES  SGweberES

 **weber**
SAINT-GOBAIN

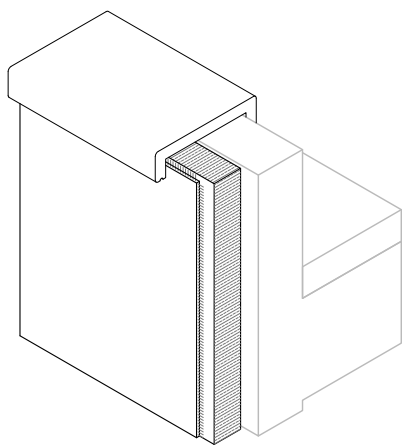
AE-AC01-0201

Detalle constructivo sistema **weber.therm acoustic** acabado mineral capa gruesa Encuentro con antepecho

REHABILITACIÓN



esc. 1/5



1. Soporte
2. Mortero adhesivo **weber.therm base** (e=10-20 mm)
3. Aislante **weber.therm placa LM** (e=30-250 mm)
4. Malla de refuerzo de fibra de vidrio **weber.therm malla 200**
5. Revestimiento mineral de acabado **weber.therm color** (e=10-15 mm)
6. Pieza pétrea de remate con goterón

NOTA:
El detalle representado debe ser analizado y estudiado para la aplicación concreta del mismo, teniendo en cuenta, además, que el soporte del sistema es una representación esquemática. Weber no se hace responsable del empleo inadecuado de sus sistemas y queda excluida de toda responsabilidad jurídica al respecto.



 Línea consulta 900 35 25 35

 info@weber.es

 www.weber.es

Síguenos en :

 @SGweberES  SGweberES